



Découvre
Mouchamps
en t'amusant !



AVEC MOUMOUCHE



Créé par le Conseil Municipal
des Enfants 2016-2017

www.vendeevallee.fr

www.mouchamps.com



1 Une ancre de bateau s'est échouée sur un bâtiment de la place Clemenceau. *Saviez-vous retrouver lequel ?*



.....



2 Cette échelle le long du mur servait autrefois à monter la farine au grenier. *Comment se nomme-t-elle ?* Déchiffrez la réponse grâce à l'indice :

B O N N E C H A N C E
2 15 14 14 5 3 8 1 14 3 5

5 * 3 * 8 * 5 * 12 * 12 * 5 * 4 * 5 * 13 * 5 * 21 * 14 * 9 * 5 * 18



.....



3 Qui suis-je ?

- a) un ancien four
- b) l'entrée du souterrain du château
- c) une mine désaffectée

4 Quel est le principal changement entre 2008 et 2017 ?



.....
.....
.....
.....

6 Cette allée a été baptisée à la mémoire d'une petite fille juive qui fut hébergé par une famille Mouchampaise pendant la 2^{nde} guerre mondiale avant d'être déportée.
Comment s'appelait-elle ?

 :

.....

7 Au carrefour de la Renardière, le café de la fin du XIXe siècle fut le théâtre de l'assassinat d'un jeune client par son tenancier.

Si vous lisez la complainte chantée dans les villages vous trouverez le mois du meurtre ?

 :

.....

8 Quel avion conduisait le commandant Guilbaud ?



m'



t'7



 :

9 Avant d'être des logements, ce bâtiment avait une autre utilité.
Laquelle ?

 :



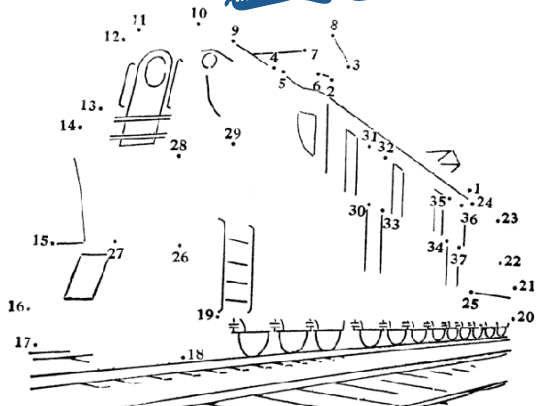
10 Cette route (rue des Ajoncs) n'était pas utilisée par des voitures autrefois.
Qui l'empruntait ?

 :


.....

.....

.....



11 Vous voici devant la première « usine » mouchampaise. Cette usine a été installée par un ancien maire de Mouchamps. **Comment s'appelle-t-il ?**


.....

12 Voici la maison renaissance des Deladouespe : **Quelle est la date de sa construction ?**


.....



13 Voici la morale d'une fable de Jean de la Fontaine. "Ne soyons pas si difficiles : Les plus accommodants, ce sont les plus habiles : On hasarde de perdre en voulant trop gagner. Gardez-vous de rien dédaigner ; Surtout quand vous avez à peu près votre compte."


L'animal de cette fable se trouve à l'intérieur du lavoir. Qui est-ce ?





.....

14 Vous voici devant l'ancienne école communale. **A quoi sert ce bâtiment maintenant ?**

- Mon premier est le contraire de la guerre.
- Mon second est ce que mange les chinois.
- Mon troisième est le bruit du serpent.
- Mon quatrième est adhésif. Il se trouve en tube ou en bâton.
- Mon cinquième est la 18^{ème} lettre de l'alphabet.


.....

15 Vous voici devant le temple protestant. **En quelle année fut-il construit ?**


.....

16 Le logis de la Feuilletrie, appartient à l'arrière-grand-tante de Clémenceau. **Vous pouvez y voir un animal indiquant le sens du vent. Lequel ?**


.....

17 Combien y a-t-il de marches pour arriver à la fontaine ? 

18

Cette église construite au XII^{ème} siècle était la chapelle du château des seigneurs de Mouchamps. Utilisée comme temple protestant au XVI^{ème} siècle, l'évêque de Luçon intervint en 1621 pour redonner cette chapelle aux catholiques. Ce futur ministre du roi Louis XIII a marqué l'histoire de Mouchamps et de la France.

Quel est son nom ?



CH'



.....

19

Vous voici arrivés à la cour du vieux château. On peut apercevoir qu'il y avait, autrefois, un élevage de pigeons grâce aux pigeonniers.

Combien y-en-a-t-il ?



.....

20

L'impasse de l'Ansonnière est une cour fermée qui abrita des chevaux puis une gendarmerie. La porte d'entrée ressemble à une porte déjà vu sur le parcours. En effet, le bâtiment a été construit par la même famille.

Savrez-vous dire laquelle ?



.....

21

Le château des Cèdres fut la propriété du parfumeur Ernest Beaux.

Celui-ci est le créateur d'un célèbre parfum. Lequel ?

- a) Opium
- b) N°5
- c) J'adore
- d) Lancôme

LES HERBIERS
ST-PAUL-EN-PAREDS



MAIRIE DE MOUCHAMPS
 11 rue du Commandant Guilbaud - 85640 Mouchamps
 Tél. 02 51 66 21 01 - Fax 02 51 66 27 60 - mairie@mouchamps.com

POINT INFO TOURISME
 Tél 02 44 40 20 20 www.ot-lesherbiers.fr

